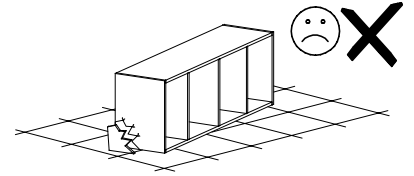
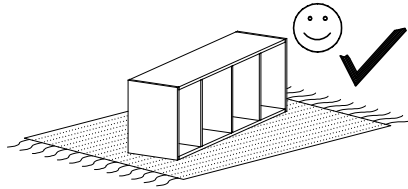
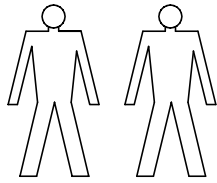
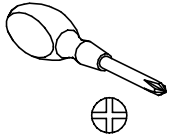
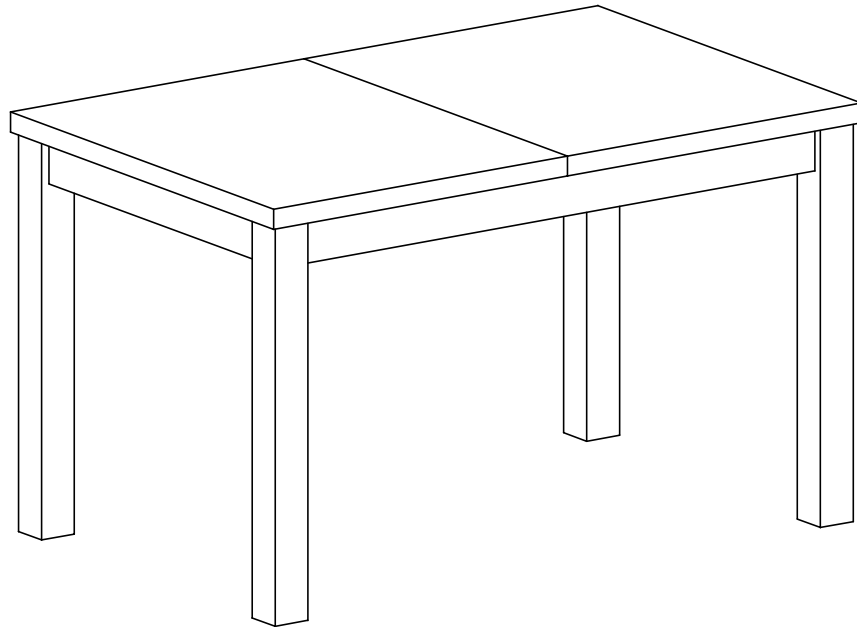
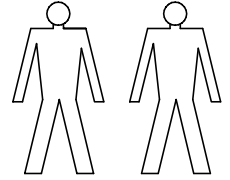




30 min


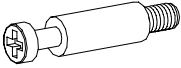


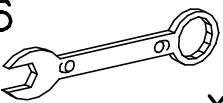
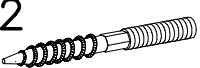

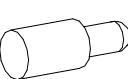
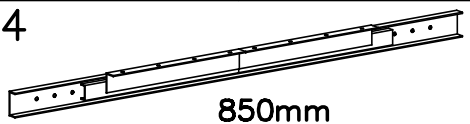
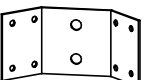
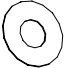





STÓŁ KELIN

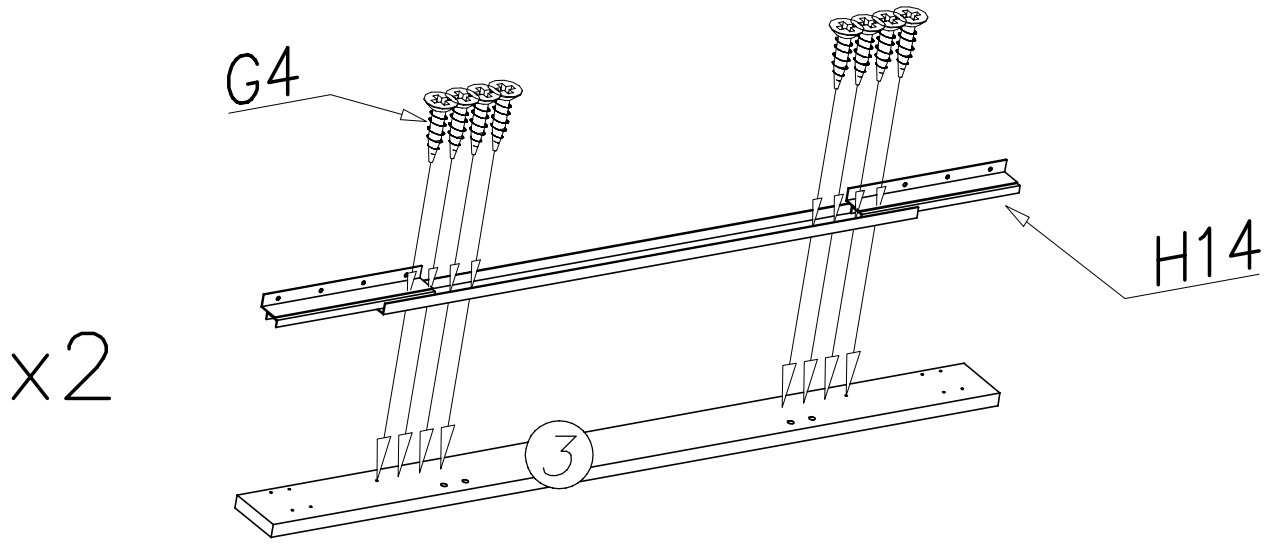


Na kartonie znajdują się numery odób pakujących.
W przypadku reklamacji prosimy o ich podanie przy zgłoszeniu.

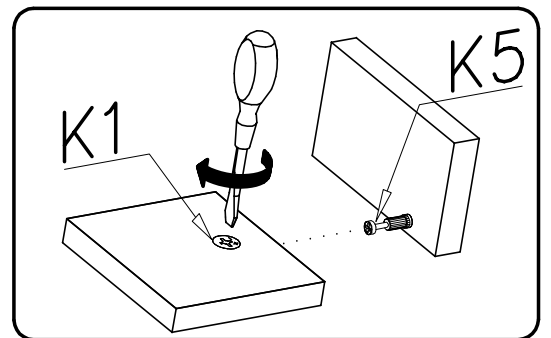
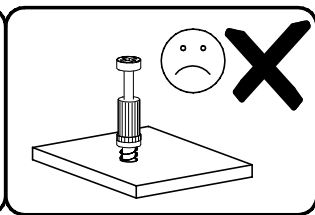
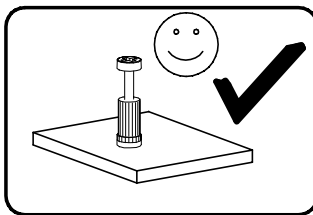
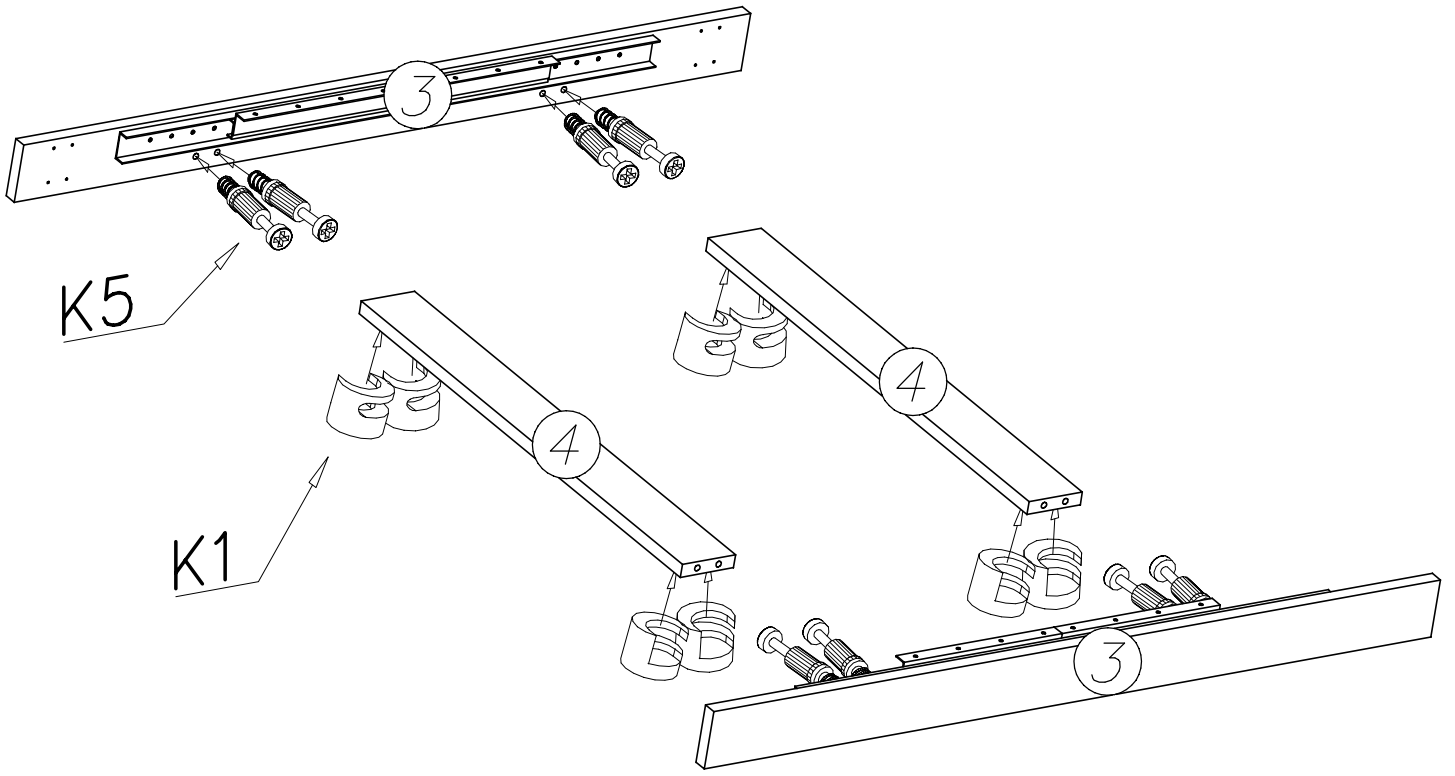
The numbers of the packers are on the box.
In case of a complaint, please provide it when reporting.

K1  x8	K5  x8	G11  4x20 x32	W7  x8	Z6  x1
N32  x8	B5  x8	B6  x8	H14  850mm x2	
R1  x4	N3  x8	N5  x8	M15  x4	G4  3,5x16 x46

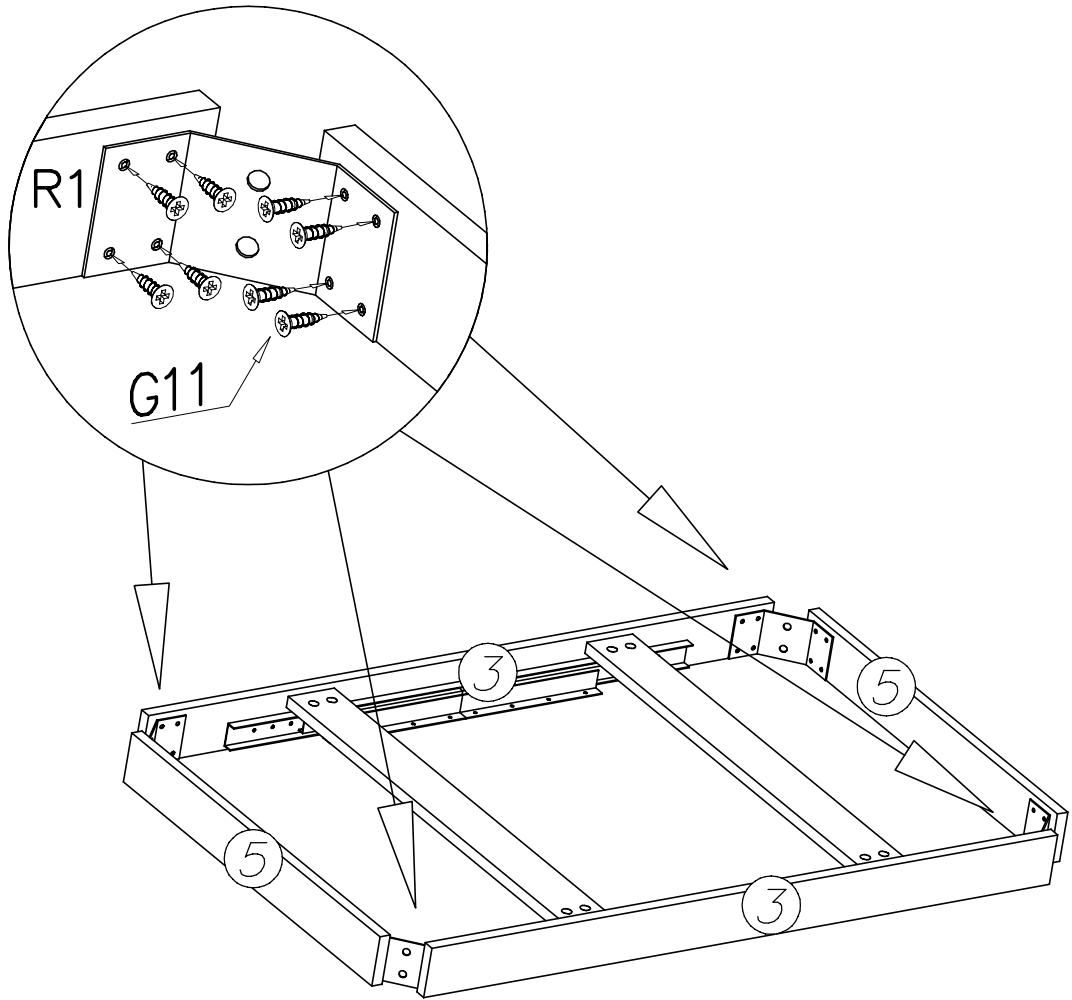
I



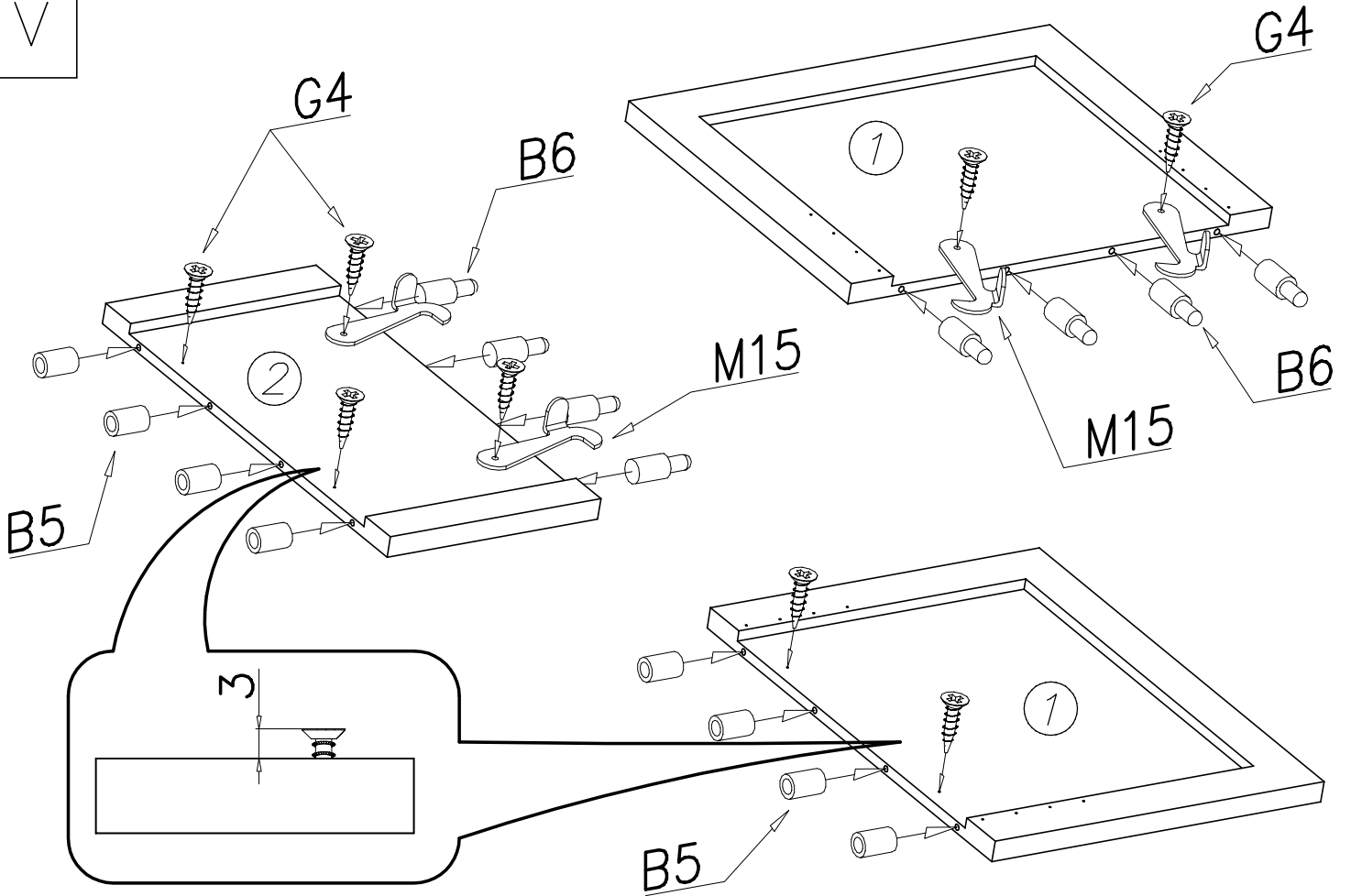
II



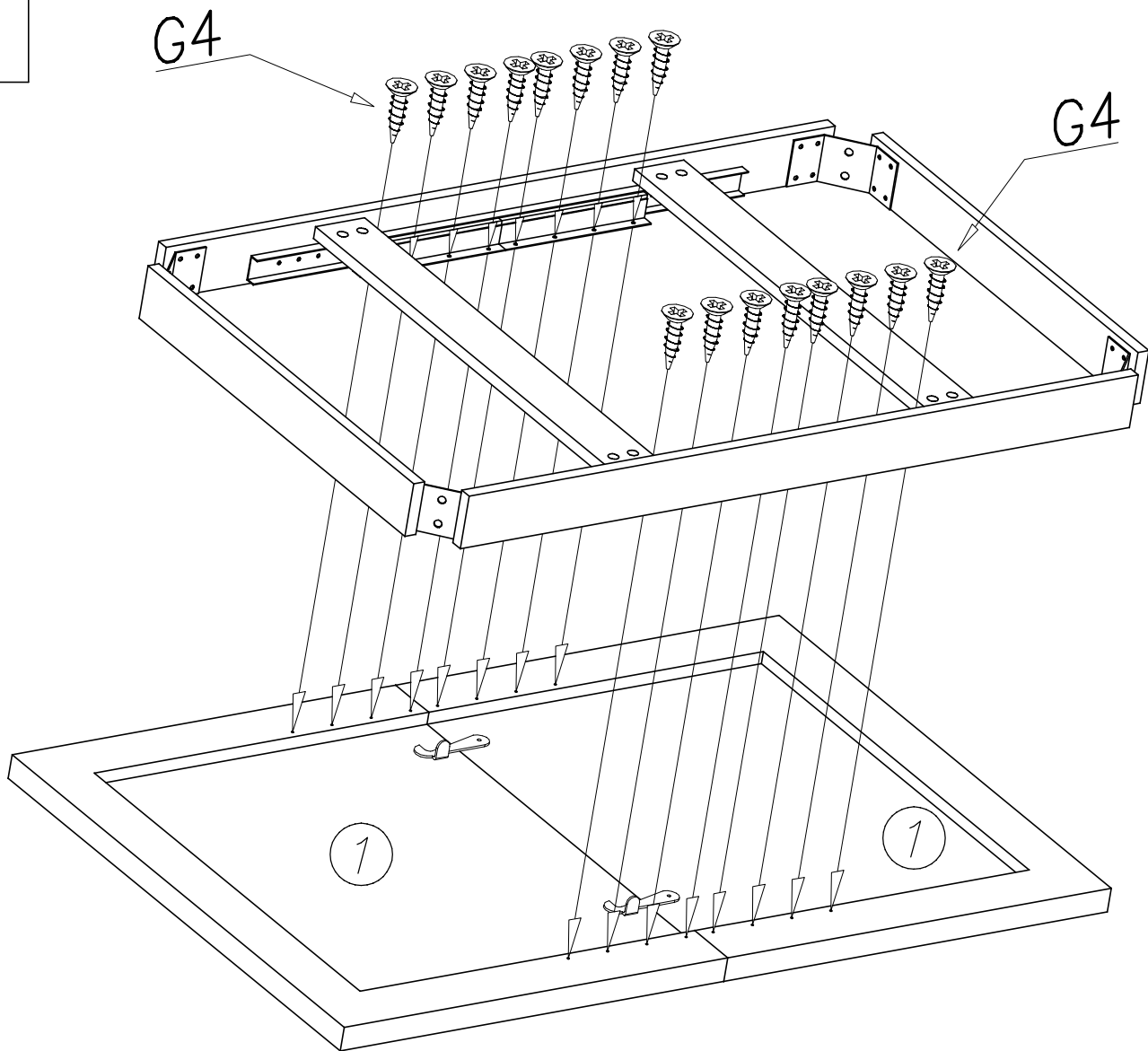
III



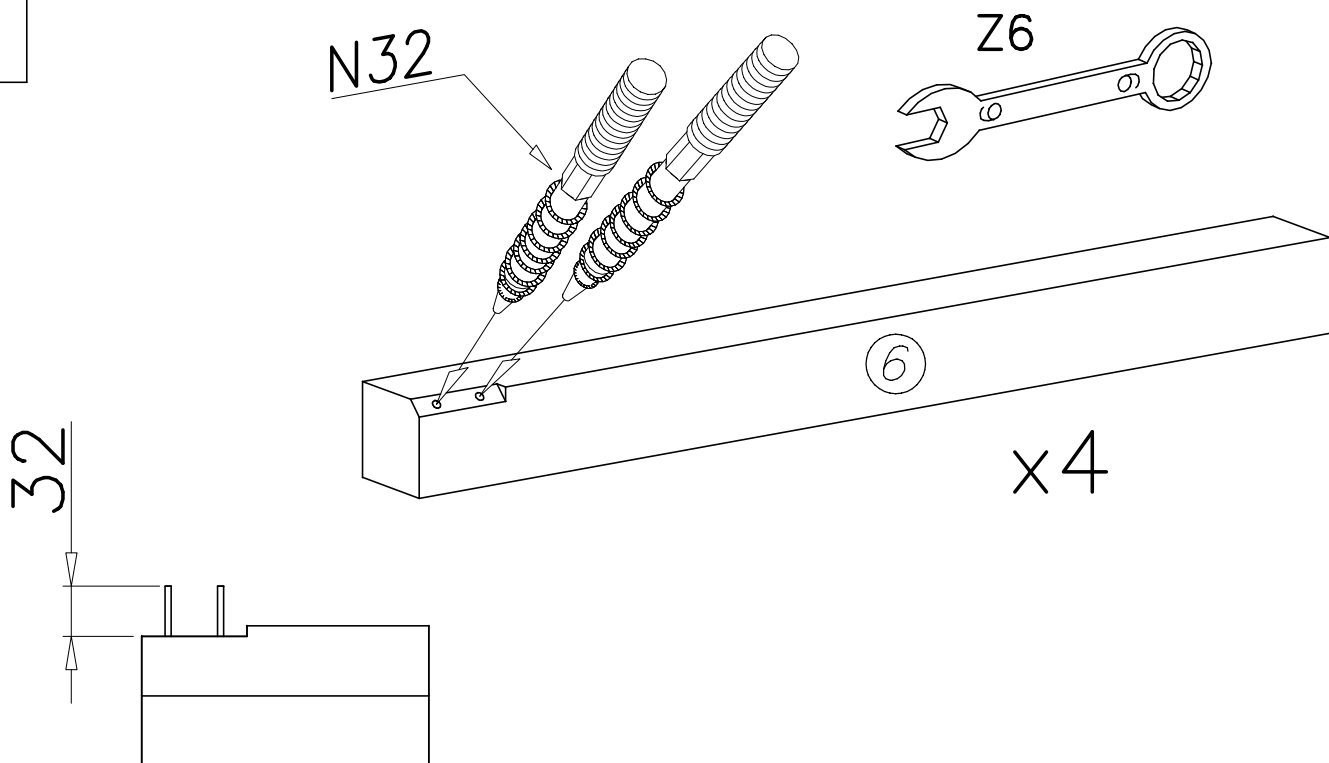
IV



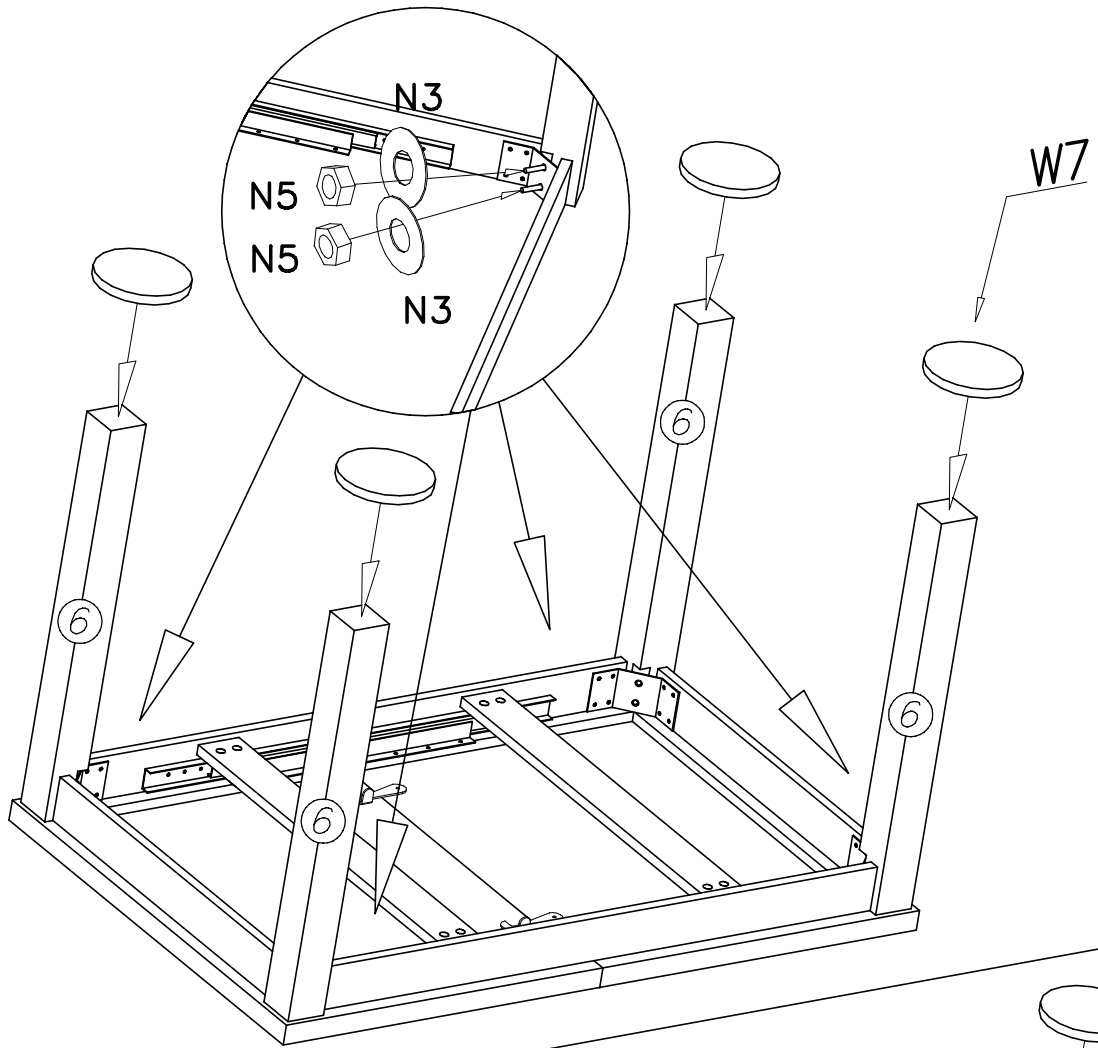
V



VI



VII



VIII

